



Global Logistics

Geis Parcel CZ s.r.o.

Balíková přeprava

Doporučení pro bezpečnější balení zásilek

Vlastnosti produktů a přepravní omezení
Přepravní podmínky a rizika
Vhodné přepravní obaly
Vnitřní výplně a fixace
Hlavní zásady pro balení
Poradenství

www.geis-group.cz



Global Logistics

VLASTNOSTI PRODUKTŮ A PŘEPRAVNÍ OMEZENÍ

Rozdělení podle citlivosti a vlastností



Křehké produkty - sklo, porcelán, keramika apod.



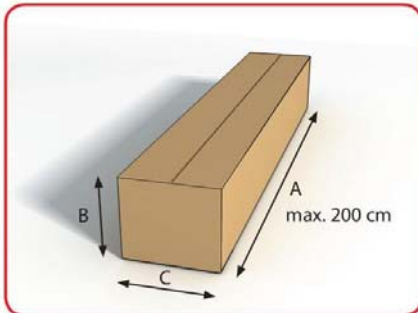
Citlivé produkty - mechanické a optické přístroje, elektronika apod.



Robustní produkty - knihy, kovové díly, textil apod.



Hmotnost zásilky max. 50 kg.
Zásilka musí být manipulovatelná 1 osobou



Maximální rozměry zásilky
Délka: A = max. 200 cm
Rozměry: $A + 2B + 2C = \text{max. } 300 \text{ cm}$



Zásilka nesmí obsahovat výbušniny, zbraně, hořlaviny ani chemické látky apod.
(Viz přepravní podmínky Geis Parcel CZ s.r.o.)

www.geis-group.cz



Global Logistics

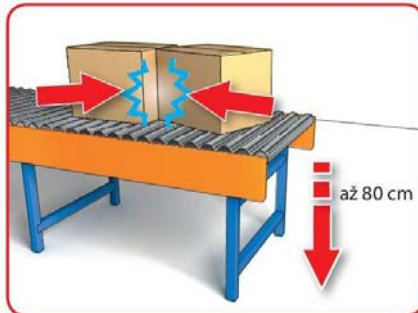
PŘEPRAVNÍ PODMÍNKY A RIZIKA

Manipulace se zásilkou: 6 - 8 x naložení, vyložení a doprava po válečkovém dopravníku



Tlaky

Vaše zásilka může být ve spodu až 2,5m stohu.



Nárazy a pády

Při manipulaci na pásových dopravnících.



Vibrace

Hrozí posun obsahu k vnější stěně obalu.



Těžiště

Vaše zásilka bude přepravována v nejstabilnější pozici.



Jednotlivé obaly k sobě **nelze svazovat**, páskovat ani lepit. Takto spojené balíky neumožňují manipulaci a hrozí roztržení.



Zásilka musí být označena pouze jednou přepravní etiketou, která je vždy umístěna na největší horní nebo boční straně kartonu.

2

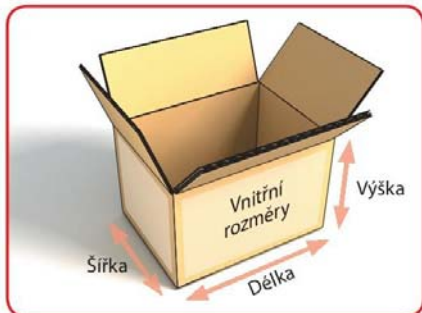
www.geis-group.cz



Global Logistics

VHODNÉ PŘEPRAVNÍ OBALY

Zabezpečení obsahu, ochrana proti nárazům, pevnost a kompaktnost, deformační zóny



Krabice z vlnité lepenky

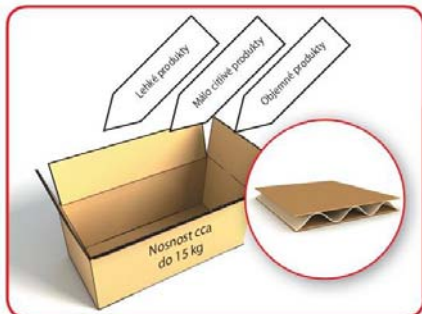
KVALITA - PEVNOST - STABILITA - KOMPAKTNOST



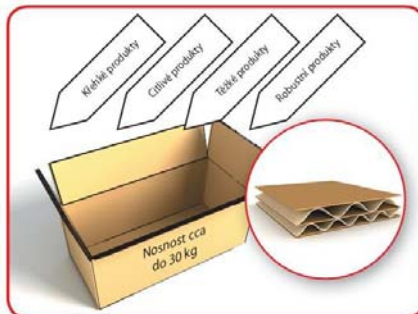
Karton z vlnité lepenky



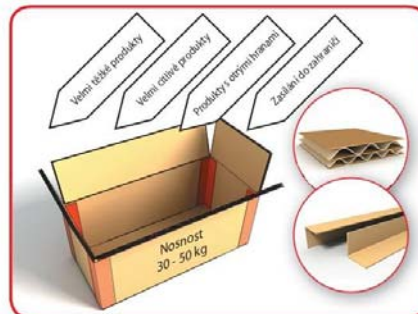
Bezpečnostní obálky



Třívrstvá vlnitá lepenka - existují různé kvality



Pětivrstvá vlnitá lepenka - existují různé kvality



Použití speciálních výztuží ve tvaru „L“ nebo „U“ v rozích a bocích

3

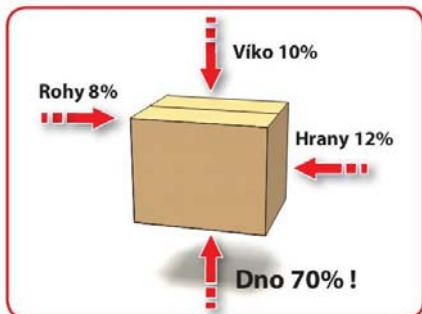
www.geis-group.cz



Global Logistics

VNITŘNÍ VÝPLNĚ A FIXACE

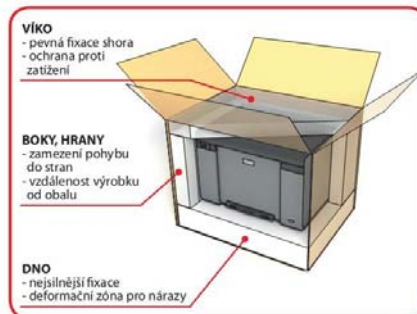
Vytváření deformačních zón



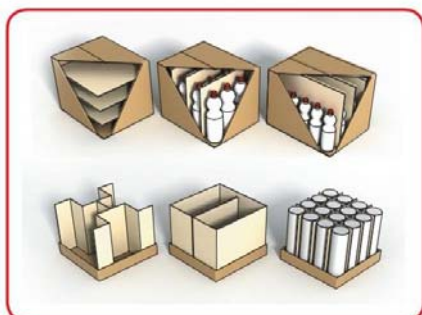
Riziko pádu přepravované zásilky v procentech.



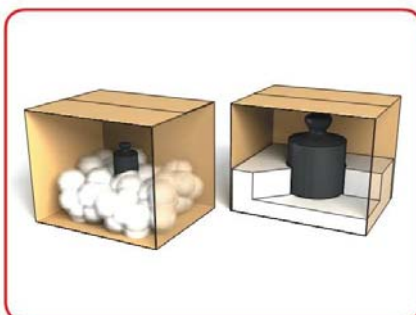
Produkt bez vnitřní výplně
Riziko poškození je vysoké!



Vytvářejte deformační zóny
Používejte fixační a výplňkové materiály



Oddělení produktů od sebe
Zabrání se poškození (mřížky, proložky a obalení).



Lehké produkty – měkká a vzdušná fixace
Těžké produkty – tuhá a ztuhlá fixace



Různé druhy fixací:
1. bublinková folie 2. fixace z polystyrenu 3. tělíčka Flopak 4. vlnitá lepenka 5. kartonové proložky 6. Kartofix 7. Padpak 8. Pěnové profily 9. Vzduchové polštářky Cello

4

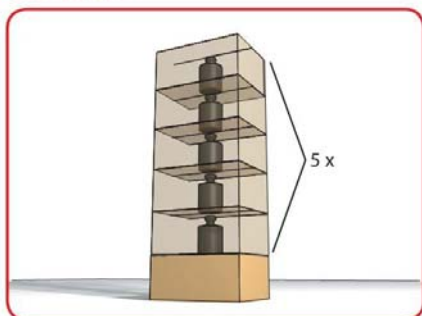
www.geis-group.cz



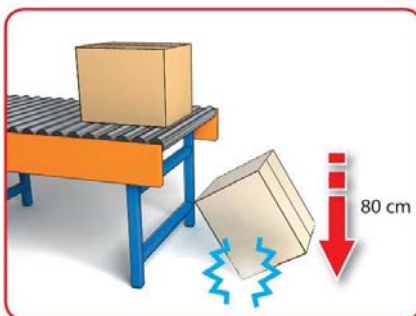
Global Logistics

HLAVNÍ ZÁSADY PRO BALENÍ

Co musí obal vydržet při přepravě - orientační zkoušky



Zkouška pevnosti obalu
Obal s produktem musí vydržet minimálně pětinašobek vlastní hmotnosti



Zkouška obalu nárazem z výšky
– při volném pádu do 10 kg 80 cm, nad 10 kg 60 cm... (ČSN EN 22248 a 24180-20)



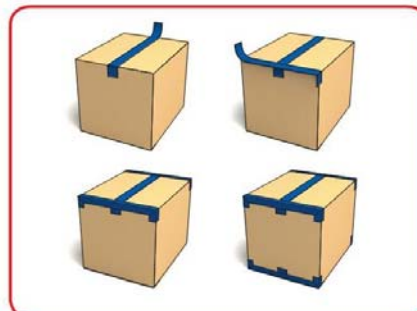
Zajištění originality balení
použitím potlačených firemních pásek



Manipulační značky nenahrazují kvalitní obal a výplně (ČSN EN ISO 780). Zásilka je označena pouze jedním štítkem.

ZÁSADY:

- použijte pouze kvalitní obalové materiály
- chráňte povrchy a citlivé části produktu
- oddělte a proložte jednotlivé produkty
- zajistěte zboží proti posunu a pohybu
- vytvořte na všech stranách deformační zóny
- krabice zcela vyplňte fixačním materiálem
- celý balík musí být pevný a kompaktní
- v případě potřeby označte manipulační značkami



Správné zalepení zásilky
Tvar dvojitěho „H“

5

www.geis-group.cz



Global Logistics

PORADENSTVÍ

Vývoj a výroba obalů, balicí materiály, obalové technologie



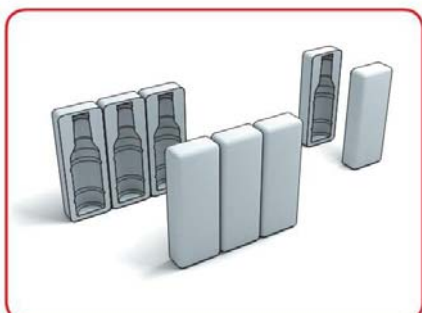
Dřevěné obaly – palety, bedny, transportní rámy



Kartonáž – malosériové odběry, velkoobjemové dodávky



Pomocný obalový materiál
- folie, sáčky, boxy, pásky, spony, hřebíky



Náš tip - polystyrenové pouzdro na 1, 2, 3 nebo 6 ks lahví

Specialisté skupiny Geis Vám pomohou s řešením distribučního i prodejního balení vašeho zboží a připraví Vám nabídku na výrobu nebo dodávku potřebných obalů a doplňků.

Kontakt: obchod@geisparcel.cz